



# บันทึกข้อความ

ส่วนราชการ สำนักช่าง ส่วนการโยธา ฝ่ายสาธารณูปโภค โทร.๐-๓๖๒๑-๒๕๔๓

ที่ สบ ๕๑๐๐๕.๒/-

วันที่ ๑๓ ธันวาคม ๒๕๖๗

เรื่อง รายงานผลการจัดทำร่างขอบเขตของงานและกำหนดราคากลาง

เรียน นายกองค้การบริหารส่วนจังหวัดสระบุรี

ตามคำสั่งค้การบริหารส่วนจังหวัดสระบุรี ที่ ๓๒๔๗/๒๕๖๗ ลงวันที่ ๙ ธันวาคม ๒๕๖๗ เรื่อง แต่งตั้งคณะกรรมการจัดทำร่างขอบเขตของงานและกำหนดราคากลาง ให้คณะกรรมการฯ มีหน้าที่จัดทำร่างขอบเขตของงานและกำหนดราคากลาง นั้น

คณะกรรมการฯ ได้จัดทำร่างขอบเขตของงานและกำหนดราคากลาง จ้างเหมาจัดทำป้ายปิดประกาศเอกสารเลือกตั้ง เสร็จเรียบร้อยแล้ว ซึ่งคณะกรรมการฯ ได้พิจารณากำหนดราคากลางโครงการดังกล่าว โดยอ้างอิงราคาตามราคาวัสดุก่อสร้าง ของสำนักงานพาณิชย์จังหวัดสระบุรีและพาณิชย์กรุงเทพฯ ราคาในท้องถิ่นและหลักเกณฑ์การคำนวณราคากลางงานก่อสร้างของกรมบัญชีกลาง เป็นเงินทั้งสิ้น ๓,๘๕๒,๐๐๐.-บาท (สามล้านแปดแสนห้าหมื่นสองพันบาทถ้วน)

จึงเรียนมาเพื่อโปรดพิจารณา หากเห็นชอบขอได้โปรดอนุมัติให้เป็นร่างขอบเขตของงานราคากลางตามที่คณะกรรมการฯ เสนอตามระเบียบจัดซื้อจัดจ้างต่อไป

เรียน นายกองค้การบริหารส่วนจังหวัดสระบุรี  
- เพื่อโปรดพิจารณา

(นางพัชรี เกร่งครัด)

หัวหน้าสำนักปลัดองค์การบริหารส่วนจังหวัด

(นายประภาส เกื้ออินเพชร)

เรียน นาย กอบจ. ตราวุฒิ รองปลัดองค์การบริหารส่วนจังหวัด  
เห็นควรอนุมัติ

(นางสาวนิภา ประชีพนาย)

ปลัดองค์การบริหารส่วนจังหวัดสระบุรี

(ลงชื่อ)

ประธานกรรมการ

(นางสรารัตน์ สุขมะดัน)

ผู้อำนวยการส่วนการโยธา

(ลงชื่อ)

กรรมการ

(นายฤชากร ทองทัย)

หัวหน้าฝ่ายออกแบบ

(ลงชื่อ)

กรรมการ

(นายมานิตย์ ชุศรีจันทร์)

วิศวกรโยธาปฏิบัติการ

อนุมัติ

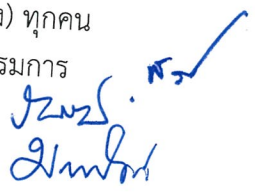
(นายอนนท อัดทะสัมปณช)

รองนายกองค้การบริหารส่วนจังหวัด ปฏิบัติราชการแทน

นายกองค้การบริหารส่วนจังหวัดสระบุรี

ตารางแสดงวงเงินงบประมาณที่ได้รับจัดสรรและรายละเอียดค่าใช้จ่าย  
การจัดซื้อจัดจ้างที่มีใ้ใช้งานก่อสร้าง

๑. ชื่อกิจกรรม จ้างเหมาจัดทำป้ายปิดประกาศเอกสารเลือกตั้ง
๒. หน่วยงานเจ้าของโครงการ สำนักปลัดองค์การบริหารส่วนจังหวัด องค์การบริหารส่วนจังหวัดสระบุรี
๓. วงเงินงบประมาณที่ได้รับการจัดสรร ๓๔,๐๐๐,๐๐๐.- บาท (-สามสิบล้านบาทถ้วน-)
๔. วันที่กำหนดราคากลาง (ราคาอ้างอิง) ณ วันที่ ๑๓ ธันวาคม ๒๕๖๗  
๓,๘๕๒,๐๐๐.- บาท (สามล้านแปดแสนห้าหมื่นสองพันบาทถ้วน)
๕. แหล่งที่มาของราคากลาง (ราคาอ้างอิง)
  - ๕.๑ คณะกรรมการจัดทำร่างขอบเขตของงานและกำหนดราคากลาง
๖. รายชื่อเจ้าหน้าที่ผู้กำหนดราคากลาง (ราคาอ้างอิง) ทุกคน

๖.๑ นางสรารัตน์ สุขมะดัน	ประธานกรรมการ	
๖.๒ นายฤชากร ทองทัย	กรรมการ	
๖.๓ นายมานิตย์ ชูศรีจันทร์	กรรมการ	

# ร่างขอบเขตของงาน (Teams of Reference : TOR)

## จ้างเหมาจัดทำป้ายปิดประกาศเอกสารเลือกตั้ง

### ๑. ความเป็นมา

ผู้อำนวยการการเลือกตั้งประจำองค์การบริหารส่วนจังหวัดสระบุรี ได้มีคำสั่งจัดตั้งศูนย์ประสานงานการเลือกตั้งสมาชิกสภาองค์การบริหารส่วนจังหวัดสระบุรีและนายกองค์การบริหารส่วนจังหวัดสระบุรี ตามคำสั่งผู้อำนวยการการเลือกตั้งประจำองค์การบริหารส่วนจังหวัดสระบุรี ที่ ๑/๒๕๖๗ ลงวันที่ ๒๑ พฤศจิกายน ๒๕๖๗ โดยจะต้องดำเนินการจัดเตรียมวัสดุอุปกรณ์การเลือกตั้งให้มีความพร้อมและเพียงพอ ในการดำเนินงานเกี่ยวกับการเลือกตั้ง สำนักปลัดองค์การบริหารส่วนจังหวัดมีความประสงค์จะจ้างเหมาจัดทำป้ายปิดประกาศเอกสารเลือกตั้ง เพื่อรองรับการเลือกตั้งที่จะมีขึ้นและองค์การบริหารส่วนจังหวัดสระบุรี ได้อนุมัติให้สำนักปลัดองค์การบริหารส่วนจังหวัด ดำเนินการจ้างเหมาจัดทำป้ายปิดประกาศเอกสารเลือกตั้ง จำนวน ๑,๖๐๐ ป้าย

### ๒. วัตถุประสงค์

เพื่อใช้ในการปฏิบัติงานเกี่ยวกับการเลือกตั้งสมาชิกสภาองค์การบริหารส่วนจังหวัดสระบุรีและนายกองค์การบริหารส่วนจังหวัดสระบุรี

### ๓. คุณสมบัติของผู้เสนอราคา

- ๓.๑ ผู้เสนอราคาต้องเป็นผู้มีอาชีพรับจ้างในงานจ้างนี้
- ๓.๒ ผู้เสนอราคาต้องไม่เป็นผู้ที่ถูกระบุชื่อไว้ในบัญชีรายชื่อผู้ทำงานของทางราชการ และได้แจ้งเวียนชื่อแล้วหรือไม่เป็นผู้ที่ได้รับผลของการสั่งให้นิติบุคคล หรือบุคคลอื่นเป็นผู้ทำงานตามระเบียบของทางราชการ
- ๓.๓ ผู้เสนอราคาต้องไม่เป็นผู้มีผลประโยชน์ร่วมกันกับผู้เสนอราคารายอื่นที่เข้าเสนอราคาให้แก่องค์การบริหารส่วนจังหวัดสระบุรี ณ วันเสนอราคาหรือไม่เป็นผู้กระทำการอันเป็นการขัดขวางการแข่งขันราคาอย่างเป็นธรรมในการเสนอราคาครั้งนี้
- ๓.๔ ผู้เสนอราคาต้องไม่เป็นผู้ได้รับเอกสิทธิ์หรือความคุ้มกัน ซึ่งอาจปฏิเสธไม่ยอมขึ้นศาลไทย เว้นแต่รัฐบาลของผู้เสนอราคา ได้มีคำสั่งให้สละสิทธิ์และความคุ้มกันเช่นนั้น

### ๔. ขอบเขตของงาน

ผู้รับจ้างจะต้องดำเนินการจัดทำป้ายปิดประกาศเอกสารเลือกตั้ง จำนวน ๑,๖๐๐ ป้าย (รายละเอียดตามแบบรูปแนบท้าย) ประกอบด้วย

- ๔.๑ ป้ายกระดาน ขนาดไม่น้อยกว่า ๑๒๐ x ๒๔๐ เซนติเมตร สูงไม่น้อยกว่า ๑๕๐ เซนติเมตร ความกว้างฐานโครงเหล็กไม่น้อยกว่า ๗๐ เซนติเมตร
- ๔.๒ พื้นกระดานทำจากไม้อัดทั้ง ๒ ด้าน ไม้อัดหนาไม่น้อยกว่า ๔.๐๐ มิลลิเมตร

(ลงชื่อ)



ประธานกรรมการ

(นางสรารัตน์ สุขมะดัน)

ผู้อำนวยการส่วนการโยธา

กรรมการ

(ลงชื่อ)



(นายฤชากร ทองทัย)

หัวหน้าฝ่ายออกแบบ

(ลงชื่อ)



กรรมการ

(นายมานิตย์ ชูศรีจันทร์)

วิศวกรโยธาปฏิบัติการ

๔.๓ โครงข่ายทำจากเหล็กทาวไนท์พร้อมเสริมแกนกลาง ขนาดไม่น้อยกว่า ๖ หุน พันสีโครงเหล็ก และพื้นไม้อัด (สีน้ำเงิน)

๔.๔ มุมบนขวามือ พันสัญลักษณ์ ขนาดความสูงตัวอักษรไม่น้อยกว่า ๕ เซนติเมตร ทั้ง ๒ ด้าน ข้อความ "อบจ.สบ.(ล.ต.) 1/68"

๕. ระยะเวลาส่งมอบของหรืองาน

ส่งมอบภายใน ๓๐ วัน นับถัดจากวันที่ผู้รับจ้างได้รับใบสั่งจ้าง

๖. สถานที่ส่งมอบ

องค์การบริหารส่วนจังหวัดสระบุรี

๗. เกณฑ์การคัดเลือก/และพิจารณาคัดเลือก

พิจารณาโดยใช้เกณฑ์ราคา (Price)

๘. ราคาากลางและแหล่งที่มาของราคาากลางพัสดุที่จะจ้าง

คณะกรรมการจัดทำร่างขอบเขตของงานและกำหนดราคาากลาง อ้างอิงราคาตามราคาวัสดุก่อสร้างของสำนักงานพาณิชย์จังหวัดสระบุรีและพาณิชย์กรุงเทพฯ ราคาในท้องถิ่นและหลักเกณฑ์การคำนวณราคาากลางงานก่อสร้างของกรมบัญชีกลาง

๙. เงินงบประมาณโครงการ/ราคาากลาง

ข้อบัญญัติองค์การบริหารส่วนจังหวัด เรื่อง งบประมาณรายจ่ายประจำปีงบประมาณ พ.ศ. ๒๕๖๘ ขององค์การบริหารส่วนจังหวัดสระบุรี แผนงานบริหารงานทั่วไป งานบริหารทั่วไป หมวดค่าใช้สอย ประเภทรายจ่ายเกี่ยวเนื่องกับการปฏิบัติราชการที่ไม่เข้าลักษณะรายจ่ายอื่นๆ หน้า ๕๓ ค่าใช้จ่ายในการเลือกตั้งสมาชิกสภาองค์การบริหารส่วนจังหวัดและนายกองค์การบริหารส่วนจังหวัด งบประมาณตั้งไว้ ๓๔,๐๐๐,๐๐๐ บาท เพื่อจ่ายเป็นค่าใช้จ่ายในการเลือกตั้งสมาชิกสภาองค์การบริหารส่วนจังหวัดและนายกองค์การบริหารส่วนจังหวัดขององค์การบริหารส่วนจังหวัดสระบุรี และกรณีการเลือกตั้งซ่อมแทนตำแหน่งที่ว่าง เช่น ค่าวัสดุ ค่าจ้างเหมา ค่าบัตรเลือกตั้ง ฯลฯ และค่าใช้จ่ายอื่นๆ ที่ใช้ในการจัดการเลือกตั้ง (สำนักปลัดฯ)

๑๐. งานตรวจและการจ่ายเงิน

เบิกจ่ายงวดเดียว เมื่อผู้รับจ้างได้ส่งมอบงานแล้วเสร็จและคณะกรรมการตรวจรับพัสดุหรือผู้ตรวจรับพัสดุ ได้ตรวจรับเรียบร้อยแล้ว

๑๑. อัตราค่าปรับ

สงวนสิทธิ์ค่าปรับ กรณีส่งมอบเกินกำหนด โดยคิดค่าปรับเป็นรายวันในอัตราร้อยละ ๐.๑๐ ของราคาจ้างนั้น แต่จะต้องไม่ต่ำกว่าวันละ ๑๐๐ บาท (หนึ่งร้อยบาทถ้วน) จนถึงวันที่ส่งงานถูกต้องและครบถ้วน

(ลงชื่อ)

(นางสรารัตน์ สุขมะดัน)

ผู้อำนวยการส่วนการโยธา

กรรมการ

ประธานกรรมการ

(ลงชื่อ)

(นายฤชากร ทองหัย)

หัวหน้าฝ่ายออกแบบ

(ลงชื่อ)

(นายมานิตย์ ชูศรีจันทร์)

วิศวกรโยธาปฏิบัติการ

กรรมการ

๑๒. การกำหนดระยะเวลารับประกันความชำรุดบกพร่องของงาน  
ผู้รับจ้างต้องรับประกันความชำรุดบกพร่องของงาน หากมีเหตุชำรุดบกพร่องหรือเสียหายเกิดขึ้นจากงานจ้างนี้ภายในกำหนด - เดือน - ปี นับจากวันที่ได้ส่งมอบงาน และคณะกรรมการตรวจรับพัสดุหรือผู้ตรวจรับพัสดุแล้ว หากพัสดุเกิดชำรุดหรือข้อบกพร่อง ผู้รับจ้างจะต้องรีบทำการแก้ไขให้เป็นที่ยอมรับโดยไม่มีข้อกังขา ให้แล้วเสร็จ ภายในกำหนด - วัน นับแต่วันที่ได้แจ้งจากผู้ว่าจ้าง

๑๓. ผู้รับผิดชอบงาน หรือโครงการ และสถานที่ติดต่อ

สำนักปลัดองค์การบริหารส่วนจังหวัด องค์การบริหารส่วนจังหวัดสระบุรี

(ลงชื่อ)



ประธานกรรมการ

(นางสรารัตน์ สุขมะดัน)

ผู้อำนวยการส่วนการโยธา

(ลงชื่อ)



กรรมการ

(นายฤชากร ทองทัย)

หัวหน้าฝ่ายออกแบบ

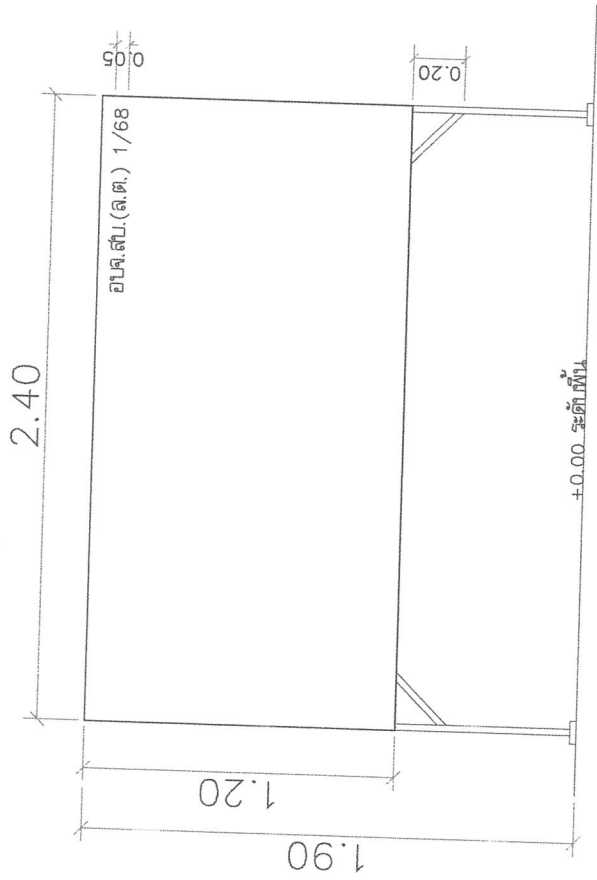
(ลงชื่อ)



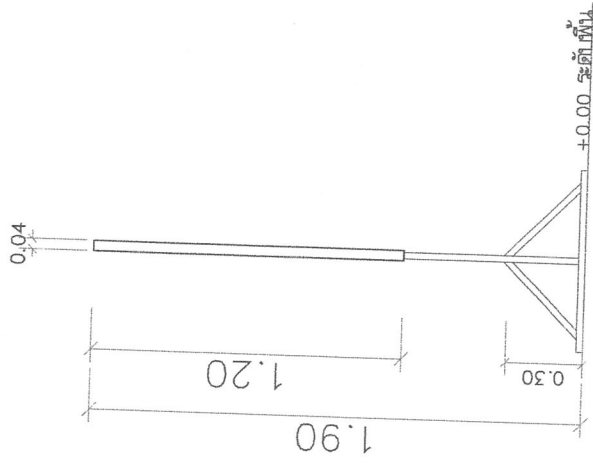
กรรมการ

(นายมานิตย์ ชุศรีจันทร์)

วิศวกรโยธาปฏิบัติกร



รูปด้านหน้า



รูปด้านข้าง

- 4.1 ป้ายกระดาน ขนาดไม่ต่ำกว่า 120 x 240 เซนติเมตร สูงไม่ต่ำกว่า 190 เซนติเมตร ความกว้างฐานโครงเหล็กไม่น้อยกว่า 70 เซนติเมตร
- 4.2 พื้นกระดานที่ลากเงื่อตั้ง 2 ด้าน ไม่ยึดหนาไม่ต่ำกว่า 4.00 มิลลิเมตร
- 4.3 โครงข่ายที่ลากเหล็กวางในเฟรมเสริมเสริมแกนกลาง ขนาดไม่ต่ำกว่า 6 ทน พ่นสีโครงเหล็กและพื้นเงื่อ (สีน้ำเงิน)
- 4.4 มุมบนขวามือ พื้นล้อยู่ระดับ ขนาดความสูงตัวอักษรไม่น้อยกว่า 5 เซนติเมตร ทั้ง 2 ด้าน ข้อความ อ.บ.ส.บ.(ล.ต.) 1/68

แบบป้ายเงื่อที่ตั้ง

มาตราส่วน

1:20

แบบสรุปประมาณราคา  
ส่วนราชการ สำนักช่าง องค์การบริหารส่วนจังหวัดสระบุรี

ชื่อโครงการ โครงการจ้างเหมาจัดทำป้ายปิดประกาศเอกสารเลือกตั้ง (จำนวน 1,600 ป้าย)

สถานที่ องค์การบริหารส่วนจังหวัดสระบุรี ตำบลปากเพรียว อำเภอเมืองสระบุรี จังหวัดสระบุรี

ประมาณราคาเดือน ธันวาคม 2567

ใช้ราคาวัสดุอ้างอิง สระบุรี เดือน พฤศจิกายน 2567

ใช้ราคาวัสดุอ้างอิง กทม. เดือน พฤศจิกายน 2567

ลำดับที่	รายการ	ค่างานต้นทุน (บาท)	Factor F	ค่าก่อสร้าง (บาท)	หมายเหตุ
1	ป้ายเลือกตั้ง	2,953,888.00	1.3041	3,852,165.34	Factor F - ดอกเบี้ยเงินกู้ 7% - ภาษี 7% - เงินล่วงหน้าจ่าย 0% - เงินประกันผลงานหัก 0% - พื้นที่ปกติ
สรุป		รวมค่าก่อสร้างเป็นเงิน คิดเป็นเงินประมาณ (ตัวอักษร) (สามล้านแปดแสนห้าหมื่นสองพันบาทถ้วน)		3,852,165.34 <u>3,852,000.00</u>	

ราคาเฉลี่ย 2,407.50 บาท/ป้าย

ลงชื่อ

*บุษราคม*

ประมาณราคา

(นางสาวบุษราคม รัตนสำอางค์)

ผู้ช่วยวิศวกรโยธา

ลงชื่อ

*พรชัย*

ตรวจสอบ

(นายพรชัย แก้วบังวัน)

วิศวกรโยธาชำนาญการพิเศษ (วช.)

เห็นชอบ

*ทองทัช*

หัวหน้าฝ่ายออกแบบ

(นายฤชากร ทองทัช)

นักบริหารงานช่างระดับต้น

เห็นชอบ

*สุชมะตัน*

รักษาราชการแทนผู้อำนวยการส่วนควบคุมการก่อสร้าง

(นางสรารัตน์ สุขมะตัน)

ผู้อำนวยการส่วนการโยธา

อนุมัติ

*เพชรรประดับ*

รักษาราชการแทนผู้อำนวยการสำนักช่าง

(นางทิตยาพร เพชรรประดับ)

รองปลัดองค์การบริหารส่วนจังหวัด





ตารางแสดงการคำนวณหาค่า Factor F งานอาคาร

ชื่อโครงการ โครงการจ้างเหมาจัดทำป้ายปิดประกาศเอกสารเลือกตั้ง (จำนวน 1,600 ป้าย)  
 สถานที่ องค์การบริหารส่วนจังหวัดสระบุรี ตำบลปากเปรี้ยว อำเภอเมืองสระบุรี จังหวัดสระบุรี

เงื่อนไข

- เงินล่วงหน้าจ่าย = 0.00%
- เงินประกันผลงาน = 0.00%
- ดอกเบี้ยเงินกู้ = 7.00%
- ภาษีมูลค่าเพิ่ม = 7.00%

สูตรคำนวณหาค่า Factor F

$$\text{Factor F} = D - \frac{(D - E) \times (A - B)}{(C - B)}$$

เมื่อ A =	ค่าวัสดุและแรงงานต้นทุน	=	2,953,888.00	บาท
B =	ค่างานตัวต่ำกว่าต้นทุน	=	2,000,000.00	บาท
C =	ค่างานตัวสูงกว่าต้นทุน	=	5,000,000.00	บาท
D =	Factor ของค่างานตัวต่ำกว่าต้นทุน	=	1.3051	
E =	Factor ของค่างานตัวสูงกว่าต้นทุน	=	1.3020	

Factor F = **1.3041**

- หมายเหตุ 1. กรณีค่าจ้างอยู่ระหว่างช่วงของค่างานต้นทุนที่กำหนด ให้เทียบอัตราส่วนเพื่อหาค่า Factor F  
 2. ถ้าเป็นงานเงินกู้หรือจากแหล่งอื่น ซึ่งไม่ต้องชำระภาษีมูลค่าเพิ่ม ให้ใช้ Factor F ในช่อง "รวมในรูป Factor"

จำนวนทุน (ล้านบาท)	รวมในรูป Factor	Factor F
≤ 0.5	1.2235	1.3091
1	1.2213	1.3067
2	1.2198	1.3051
5	1.2169	1.3020
10	1.2113	1.2960
15	1.1786	1.2611
20	1.1715	1.2535
25	1.1463	1.2265
30	1.1385	1.2181
40	1.1381	1.2177
50	1.1380	1.2176
60	1.1288	1.2078
70	1.1278	1.2067
80	1.1278	1.2067
90	1.1277	1.2066
100	1.1277	1.2066
150	1.1252	1.2039
200	1.1252	1.2039
250	1.1244	1.2031
300	1.1186	1.1969
350	1.1107	1.1884
400	1.1100	1.1877
500	1.1095	1.1871
> 500	1.1033	1.1805